

SECTION 1: Identification

1.1. Identificateur de produit

Nom du produit : SOUDOTEC GEL PICK
 Type de produit : Produit de traitement de surface des métaux

1.2. Utilisation recommandée et limitations d'utilisation

Utilisation recommandée : Produits décapants pour les métaux

1.3. Fournisseur

FSH Welding Canada
 2204, 46e avenue
 H8T 2P3
 Lachine (Mtl) Québec
 Canada
 T 514.631.7670 - F 514.636.3339
<http://www.fsh-welding.ca/>

1.4. Numéro d'appel d'urgence

Numéro d'urgence : 1-800-361-9097

RUBRIQUE 2: Identification des dangers

2.1. Classification de la substance ou du mélange

Classification (GHS-CA)

Substances corrosive ou mélange corrosif pour les métaux : MET Corr. 1
 Toxicité aiguë, Orale (Catégorie 3)
 Irritant pour la peau (catégorie 2)
 Irritant pour les yeux (Catégorie 2A)
 Toxicité aquatique aiguë (catégorie 3)


Peut être corrosif pour les métaux	H290
Mortel par contact cutané	H310
Toxique en cas d'ingestion	H301
Toxique par inhalation	H331
Provoque des brûlures de la peau et des lésions oculaires graves	H314
Provoque des lésions oculaires graves	H318

Texte complet des déclarations H: voir la section ci-dessous

2.2. Éléments d'étiquetage SGH, y compris conseils de prudence

GHS-CA Étiquetage

Pictogrammes de danger (GHS-CA) :



Mot de signalisation (GHS-CA) : Danger

- Acide nitrique
- Acide fluorhydrique

Mentions de danger (GHS-CA) :

H290 Peut être corrosif pour les métaux
 H310 Mortel par contact cutané
 H301 Toxique en cas d'ingestion
 H331 Toxique par inhalation
 H314 Provoque des brûlures de la peau et des lésions oculaires graves
 H318 Provoque des lésions oculaires graves

Conseils de prudence (GHS-CA) :

P260 Ne pas respirer les poussières/fumées/gaz/brouillards/vapeurs/aérosols.
 P280 Porter des gants de protection/des vêtements de protection/un équipement de protection des yeux/du visage.

SOUDOTEC GEL PICK

Fiche de données de sécurité

conformément à la Loi sur les produits dangereux (11 février 2015)

P301+P330+P331 EN CAS D'INGESTION : rincer la bouche. NE PAS faire vomir.
P303+P361+P353 EN CAS DE CONTACT AVEC LA PEAU (ou les cheveux) : enlever immédiatement les vêtements contaminés. Rincer la peau à l'eau/se doucher.
P305+P351+P338 EN CAS DE CONTACT AVEC LES YEUX : rincer avec précaution à l'eau pendant plusieurs minutes. Enlever les lentilles de contact si la victime en porte et si elles peuvent être facilement enlevées. Continuer à rincer.
P309+P311 EN CAS d'exposition ou de malaise : appeler un CENTRE ANTIPOISON ou un médecin.

2.3. Autres dangers

Autres dangers qui n'entraînent pas la classification : Aucun

2.4. Toxicité aiguë inconnue (GHS-CA)

Aucune donnée disponible

RUBRIQUE 3: Composition/informations sur les composants

3.1. Substances

Non applicable

3.2. Mélanges

Nom	Nom chimique / Synonymes	Identificateur de produit	%	Classification (GHS-CA)
Acide nitrique		(CAS) 7697-37-2	< 25	
Acide fluorhydrique		(CAS) 7664-39-3	< 7	

Les pourcentages non cotés sont des stabilisateurs non dangereux et de l'eau

RUBRIQUE 4: Premiers secours

4.1. Description des premiers secours

Conseil général: : Consulter un médecin. Montrer cette fiche de données de sécurité au médecin traitant. Sortir de la zone dangereuse. Enlever immédiatement les vêtements contaminés par le produit. Les symptômes d'intoxication peuvent apparaître.

Inhalation: : Veiller à un apport d'air frais. En cas de difficultés respiratoires ou d'apnée, recourir à un système de respiration artificielle. Ne pas pratiquer de respiration bouche-à-bouche ou bouche-à-nez. Utiliser un soufflet d'insufflation ou un appareil d'assistance respiratoire.

Contact avec les yeux : En cas de contact avec les yeux, paupière ouverte rincer immédiatement à l'eau courante 10 à 15 minutes et consulter un ophtalmologiste.

Contact avec la peau: : Laver immédiatement à l'eau et au savon et bien rincer. Demander immédiatement conseil à un médecin. Enduire immédiatement d'une solution de gluconate de calcium ou d'un gel au gluconate de calcium.

Ingestion: : Se rincer aussitôt la bouche et boire beaucoup d'eau. NE PAS faire vomir. Effets nocifs possibles sur les hommes et symptômes possibles: Perforation de l'estomac. Appeler immédiatement un médecin.

4.2. Principaux symptômes et effets, aigus et différés

Voir la section 2 pour les principaux symptômes et effets connus

4.3. Indication des éventuels soins médicaux immédiats et traitements particuliers nécessaires

Traitement symptomatique

RUBRIQUE 5: Mesures de lutte contre l'incendie

5.1. Moyens d'extinction appropriés

Moyens d'extinction appropriés : Adapter les mesures d'extinction au milieu environnant

5.2. Moyens d'extinction inappropriés

Non inflammable

5.3. Dangers spécifiques dus au produit dangereux

Danger d'incendie : Porter un appareil respiratoire autonome et une combinaison de protection contre les substances chimiques. Combinaison complète de protection.

Information supplémentaire : Rabattre les gaz/vapeurs/brouillards par pulvérisation d'eau. L'eau d'extinction contaminée doit être collectée à part. Ne pas l'évacuer dans la canalisation publique ni dans des plans d'eau.

5.4. Équipements de protection spéciaux et précautions pour les pompiers

Instructions de lutte contre l'incendie : Empêcher l'eau utilisé contre l'incendie d'entrer dans l'environnement. Soyez prudent lorsque vous combattez un incendie chimique.

SOUDOTEC GEL PICK

Fiche de données de sécurité

conformément à la Loi sur les produits dangereux (11 février 2015)

- Protection pendant la lutte contre l'incendie : Ne pas entrer dans la zone d'incendie sans équipement de protection approprié, y compris une protection respiratoire.
- Mesures de précaution : Porter des vêtements de protection, y compris un appareil respiratoire autonome approuvé par le NIOSH

RUBRIQUE 6: Mesures à prendre en cas de dispersion accidentelle

6.1. Précautions individuelles, équipement de protection et procédures d'urgence

- Mesures générales : Assurer une aération suffisante. Ne pas respirer les gaz/fumées/vapeurs/aérosols. Eviter tout contact avec la peau, les yeux et les vêtements. Utiliser un équipement de protection personnel..

6.2. Méthodes et matériaux de confinement et de nettoyage

Ne pas laisser s'écouler dans les canalisations ni dans les eaux courantes.

6.3. Référence aux autres sections

Recueillir mécaniquement. Traiter le matériau recueilli conformément à la section Elimination.

Référence à d'autres rubriques :

- Maniement sûr: voir paragraphe 7
Protection individuelle: voir paragraphe 8
Évacuation: voir paragraphe 13

RUBRIQUE 7: Manipulation et stockage

7.1. Précautions à prendre pour une manipulation sans danger

- Précautions à prendre pour une manipulation sans danger : Lors d'une manipulation à découvert, utiliser des dispositifs équipés d'un système d'aspiration locale. Eviter la formation de poussière. Ne pas respirer les poussières.

- Préventions des incendies et explosion : Ne nécessite aucune mesure de prévention particulière contre l'incendie.

7.2. Conditions d'entreposage sûr, y compris d'éventuelles incompatibilités

- Conditions d'entreposage : Conserver le récipient bien fermé. Conserver sous clé. Stocker dans un endroit accessible seulement aux personnes autorisées. S'assurer d'une ventilation suffisante et d'une aspiration ponctuelle au niveau des points critiques.

- Précautions générales : Ne pas manger, boire ou fumer pendant l'utilisation de ce produit. Se laver les mains après utilisation. Retirer les vêtements contaminés et l'équipement de protection avant d'entrer dans les aires de repas.

RUBRIQUE 8: Contrôles de l'exposition/protection individuelle

8.1. Paramètres de contrôle

# CAS	Désignation	ppm	mg/m ³
7697-37-2	Acide Nitrique	1	2.6
7664-39-3	Fluorure d'hydrogène	1.8	1.5

Précautions générales

Manipuler conformément aux bonnes pratiques d'hygiène industrielle et de sécurité. Se laver les mains avant les pauses et à la fin de la journée de travail.

Contrôles d'ingénierie

Utiliser une ventilation aspirante locale pour maintenir les concentrations de poussière, de vapeur et de fumée dans l'air inférieures aux normes d'exposition professionnelle.

Protection respiratoire

Lorsque l'évaluation des risques montre que les respirateurs à adduction d'air filtré sont appropriés, utiliser un respirateur complet en guise de protection contre les contrôles techniques. Si le respirateur est le seul moyen de protection, utiliser un respirateur à adduction d'air complet. Utiliser des respirateurs et des composants testés et approuvés selon les normes gouvernementales canadiennes appropriées.

Gants de protection

Manipuler avec des gants. (Caoutchouc Nitrile recommandé) Les gants doivent être inspectés avant utilisation. Utilisez des techniques d'élimination avec des gants appropriés (sans toucher la surface extérieure du gant) pour éviter tout contact de la peau avec ce produit. Éliminer les gants contaminés après utilisation conformément aux lois en vigueur et aux bonnes pratiques de laboratoire. Se laver et se sécher les mains après manipulation.

Protection des yeux

Utiliser des lunettes de protection appropriées avec des écrans latéraux conformes à la norme en vigueur. Utiliser un équipement de protection des yeux testé et approuvé selon les normes gouvernementales appropriées.

Protection du corps

Vêtements imperméables - Le type d'équipement de protection doit être sélectionné en fonction de la concentration et de la quantité de la substance dangereuse sur le lieu de travail.

SOUDOTEC GEL PICK

Fiche de données de sécurité

conformément à la Loi sur les produits dangereux (11 février 2015)

Contrôle de l'exposition environnementale

Éviter tout déversement ou fuite supplémentaire, si cela est possible sans danger.

Autres

En cas d'utilisation en solution ou en mélange avec d'autres substances et dans des conditions différentes, contacter le fournisseur des gants homologués. Cette recommandation est uniquement consultative et doit être évaluée par un hygiéniste industriel et un agent de sécurité connaissant la situation spécifique d'utilisation anticipée par nos clients. Il ne devrait pas être interprété comme offrant une approbation pour un scénario d'utilisation spécifique.



RUBRIQUE 9: Propriétés physiques et chimiques

9.1. Informations sur les propriétés physiques et chimiques essentielles

Apparence	Liquide Incolore
Odeur	Piquant
Seuil olfactif	Pas de données disponibles
pH	Pas de données disponibles
Point de fusion / Point de congélation	Pas de données disponibles
Premier point d'ébullition et plage d'ébullition	Pas de données disponibles
Point de rupture	Pas de données disponibles
Taux d'évaporation	Pas de données disponibles
Inflammabilité (solide, gaz)	Pas de données disponibles
Limites supérieures d'inflammabilité ou d'explosivité	Limite d'explosion supérieure: Non applicable
Limites inférieures d'inflammabilité ou d'explosivité	Limite d'explosion inférieure: Non applicable
Pression de vapeur	Non applicable
Densité de vapeur	Non applicable
Densité relative (Eau = 1)	1.173 g/cm ³
Solubilité	Soluble dans l'eau
Coefficient de partage: n-octanes / eau	Pas de données disponibles
Température d'auto-inflammation	Pas de données disponibles
Température de décomposition	Pas de données disponibles
Viscosité	> 4 mPa*s

9.2. Autres informations

Teneur en solide : < 15%

RUBRIQUE 10: Stabilité et réactivité

10.1. Réactivité

Réactivité	: Substances ou mélanges corrosifs pour les métaux. Possibilité de réactions dangereuses
Stabilité	: Le produit est stable si entreposé à des températures ambiantes normales
Possibilité de réactions dangereuses	: Réaction exothermique avec : Base 0 Peroxydes 0 Agent oxydant.
Conditions à éviter	: Aucun
Matériau incompatible	: Métal. Tenir à l'écart de : Base 0 Peroxydes 0 Agent oxydant 0
Produits de décomposition dangereux	: Des produits de décomposition dangereux ne sont pas connus

En cas d'incendie, voir la section 5

SOUDOTEC GEL PICK

Fiche de données de sécurité

conformément à la Loi sur les produits dangereux (11 février 2015)

RUBRIQUE 11: Informations toxicologiques

11.1. Informations sur les effets toxicologiques

ETAmél calculé

ATE (par voie orale 120.9 mg/kg; ATE (dermique) 123.0 mg/kg; ATE (par inhalation vapeur) 4.08 mg/l; ATE (par inhalation aérosol) 0.898 mg/l

Voies d'exposition probables

# CAS	Substance			
	Voie d'exposition	Dose	Espèce	Source
7697-37-2	Acide Nitrique			
	Par voie orale	DL50 1530 mg/kg	Rat	
	Dermique	DL50 2740 mg/kg	Rat	
	Par inhalation (4h vapeur)	CL50 1.56-7 mg/l	Rat	OCDE 403
7664-39-3	Acide fluorhydrique			
	Par voie orale	DL50 6.849 mg/kg	Données toxicologiques humaines	estimé
	Dermique	DL50 6.849 mg/kg	Données toxicologiques humaines	estimé
	Par inhalation (4h vapeur)	CL50 137 mg/l	Données toxicologiques humaines	estimé
	Par inhalation aérosol	ATE 0.05 mg/l		
	Par inhalation (1h) gaz	CL50 1610 ppm	Rat	

Information supplémentaire référentes à des preuves

Le mélange est classé dangereux selon le règlement (CE) N° 1272/2008 [CLP]. Dangers particuliers résultant de la substance ou du mélange!

RUBRIQUE 12: Informations écologiques

12.1. Toxicité

Le produit n'est pas écotoxicologique

Toxicité aquatique :

Toxicité aigue pour les poissons : CL50 12.5 mg/l
Toxicité aigue pour les crustacés : CE50 8800 mg/l

12.2. Persistance et dégradabilité

Aucune information supplémentaire disponible

12.3. Potentiel de bioaccumulation

Aucune information supplémentaire disponible

12.4. Mobilité dans le sol

Aucune information supplémentaire disponible

12.5. Autres effets néfastes

Un danger environnemental ne peut pas être exclu en cas de manipulation ou d'élimination non professionnelle.

Ne pas laisser s'écouler dans les canalisations ni dans les eaux courantes. Ne pas laisser accéder au sous-sol/au sol.

RUBRIQUE 13: Considérations relatives à l'élimination

13.1. Méthodes d'élimination

Produit : Ne pas laisser s'écouler dans les canalisations ni dans les eaux courantes. Ne pas laisser accéder au sous-sol/au sol. L'élimination doit se faire selon les prescriptions des autorités locales.

Emballage contaminé : Éliminer le produit et son récipient comme un déchet dangereux. Les emballages contaminés doivent être traités comme la substance.


SOUDOTEC GEL PICK

Fiche de données de sécurité

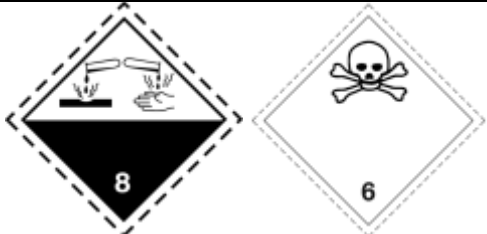
conformément à la Loi sur les produits dangereux (11 février 2015)

RUBRIQUE 14: Informations relatives au transport

Transport terrestre (ADR/RID)

14.1 Numéro ONU	UN 2922
14.2 Désignation officielle de transport de l'ONU	Liquide corrosif, toxique, N.S.A
14.3 Classe de danger pour le transport	8
14.4 Groupe d'emballage	II
Étiquettes	8+6+1
	
Code de classement	CT1
Dispositions spéciales	274
Quantité limitée	1L
Quantité dégagee	E2
Catégorie de transport	2
Numéro de danger	86
Code de restriction concernant les tunnels	E

Transport fluviale (ADN)


14.1 Numéro ONU	UN 2922
14.2 Désignation officielle de transport de l'ONU	Liquide corrosif, toxique, N.S.A
14.3 Classe de danger pour le transport	8
14.4 Groupe d'emballage	II
Étiquettes	8+6+1
	
Code de classement	CT1
Dispositions spéciales	274 802
Quantité limitée	1L
Quantité dégagee	E2

SOUDOTEC GEL PICK

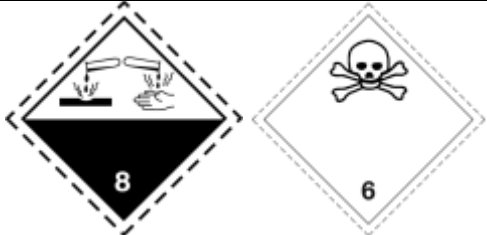
Fiche de données de sécurité

conformément à la Loi sur les produits dangereux (11 février 2015)

Transport maritime (IMDG)

14.1 Numéro ONU	UN 2922
14.2 Désignation officielle de transport de l'ONU	Liquide corrosif, toxique, N.S.A
14.3 Classe de danger pour le transport	8
14.4 Groupe d'emballage	II
Étiquettes	8+6+1
	
Code de classement	CT1
Dispositions spéciales	274
Quantité limitée	1L
Quantité dégagee	E2
EmS	F-A, S-B

Transport aérien (ICAO)

14.1 Numéro ONU	UN 2922
14.2 Désignation officielle de transport de l'ONU	Liquide corrosif, toxique, N.S.A
14.3 Classe de danger pour le transport	8
14.4 Groupe d'emballage	II
Étiquettes	8+6+1
	
Dispositions spéciales	A3 A803
Quantité limitée LQ (Avion de ligne)	0.5L
Passager L.Q	Y840
Quantité dégagee	E2
IATA-Instruction de conditionnement (Avion de ligne)	851
IATA-Quantité maximale (Avion de ligne)	1L
IATA-Instruction de conditionnement (Cargo)	855
IATA-Quantité maximale (Cargo)	30L

14.5 Dangers pour l'environnement

Dangereux pour l'environnement : Non

14.6 Précautions particulières à prendre par l'utilisateur

Attention : Toxique, fortement caustique

14.7 Transport en vrac conformément à l'annexe II de la convention Marpol et au recueil IBC

Non applicable

RUBRIQUE 15: Informations relatives à la réglementation

15.1. Directives nationales

Limitation d'emploi :

Tenir compte des restrictions prévues par la loi sur la protection des jeunes travailleurs (94/33/CE). Tenir compte des restrictions prévues par le décret relatif à la protection de la mère (92/85/CEE) concernant les femmes enceintes ou allaitant.

Classe de contamination de l'eau (D) :

2 – Pollue l'eau

SOUDOTEC GEL PICK

Fiche de données de sécurité

conformément à la Loi sur les produits dangereux (11 février 2015)

Résorption cutanée/sensibilisation :

Transperce facilement l'épiderme et provoque l'intoxication.

RUBRIQUE 16: Autres informations

Date d'Emission: 15/02/2018

Date de révision: 15/02/2018

Abréviations et acronymes

ADR: Accord européen sur le transport des marchandises dangereuses par Route
(European Agreement concerning the International Carriage of Dangerous Goods by Road)

IMDG: International Maritime Code for Dangerous Goods

IATA: International Air Transport Association

GHS: Globally Harmonized System of Classification and Labelling of Chemicals

EINECS: European Inventory of Existing Commercial Chemical Substances

ELINCS: European List of Notified Chemical Substances

CAS: Chemical Abstracts Service

LC50: Lethal concentration, 50%

LD50: Lethal dose, 50%

Texte des phrases H et EUH (Numéro et texte intégral)

Peut aggraver un incendie; comburant.

Mortel en cas d'ingestion.

H301+H331 Toxique par ingestion ou par inhalation.

Mortel par contact cutané.

Provoque des brûlures de la peau et des lésions oculaires graves.

Mortel par inhalation.

Informations supplémentaires

Les jugements quant à l'adéquation de l'information aux présentes ou aux fins de l'acheteur sont nécessairement la responsabilité de l'acheteur. Les informations ci-dessus ne représentent aucune garantie des propriétés du produit. On croit qu'il est correct, mais il ne prétend pas être exhaustif et ne devrait être utilisé tel qu'un guide. Un soin raisonnable a été apporté à la préparation de ce matériel et repose sur l'état actuel de nos connaissances.

FSH Welding Canada ne peut être tenu responsable des dommages résultant de la manipulation ou du contact avec le produit ci-dessus. Il n'y a AUCUNE GARANTIE, AUCUNE REPRÉSENTATION ET AUCUNE RESPONSABILITÉ QUANT À L'EXACTITUDE OU LA PERTINENCE DE CES INFORMATIONS POUR L'UTILISATION DE L'ACHETEUR OU POUR TOUTE AUTRE CONSÉQUENCE D'UTILISATION